

I N S T A L L A T I O N



Pressurized Spectra III™ Series



English

Español

Português

Italiano

Français

Deutsch

C2478M-B-ML (2/05)

NOTE: This manual is designed to be a reference tool for the installation of your system. For best results and ease of installation, the dome system should be assembled, pressurized, and tested before installation. A Pressurized Spectra III cable harness (supplied with the back box) is required to test and monitor the pressurized dome.

NOTA: Este manual está diseñado para emplearse como una herramienta de referencia para la instalación de su sistema. Para obtener mejores resultados y una instalación sencilla, el sistema de domo debe ensamblarse, presurizarse y probarse antes de la instalación. Se requiere un arnés de cableado del Spectra III Presurizado (suministrado con la caja posterior) a fin de probar y monitorear el domo presurizado.

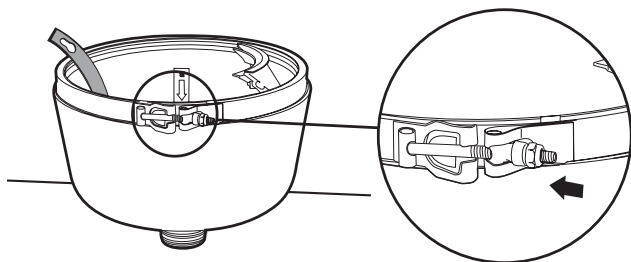
OBSERVAÇÃO: Este manual foi desenvolvido para servir como ferramenta de referência para a instalação do seu sistema. Para obter melhores resultados e facilitar a instalação, o sistema de dome deve ser montado, pressurizado e testado antes da instalação. Um módulo de cabo pressurizado Spectra III (fornecido com a back box) é necessário para testar e monitorar o dome pressurizado.

NOTA: questo manuale è concepito come strumento di riferimento per l'installazione del sistema. Per i risultati ottimali e per facilitarne l'installazione, il sistema dome va montato, pressurizzato e collaudato prima dell'installazione. Al fine di collaudare e controllare il dome pressurizzato, occorre disporre di un cavo Spectra III (in dotazione al contenitore).

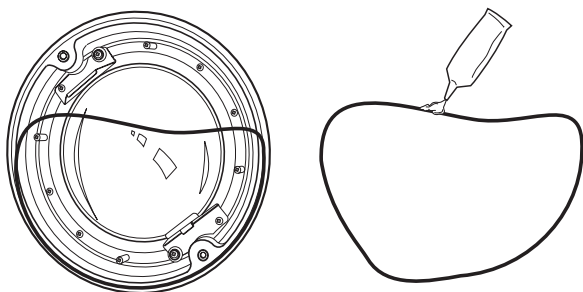
REMARQUE : Ce manuel est destiné à être un outil de référence lors de l'installation de votre système. Pour faciliter l'installation et obtenir les meilleurs résultats possible, assemblez, pressurisez et testez le système de dôme avant de l'installer. Un faisceau de câble série Spectra III pressurisée (fourni avec l'embase) est requis pour tester et surveiller le dôme pressurisé.

HINWEIS: In diesem Handbuch finden Sie Anleitungen zur Installation Ihres Systems. Es empfiehlt sich, das Domesystem vor der Installation zusammenzubauen, unter Überdruck zu setzen und zu testen. Zum Testen und Überprüfen des unter Überdruck gesetzten Dome wird der mit der Back-Box gelieferte Kabelsatz für das Spectra III Domesysteme mit Druckgehäuse benötigt.

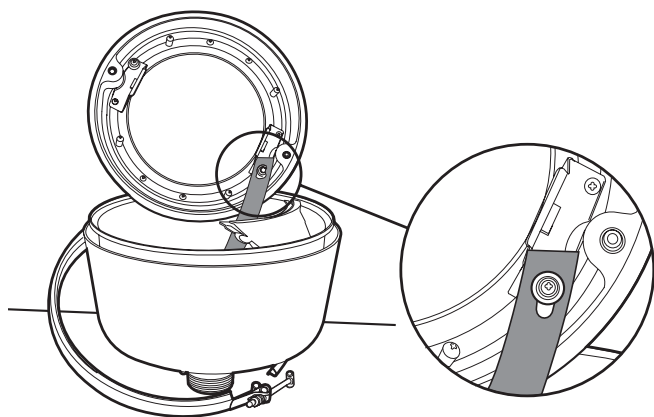
Preinstallation



- 1** Loosen the V-band attached to the back box and let it hang to the side.



- 2** Prepare the lower dome for installation:
- Remove the O-ring from the lower dome.
 - Lightly apply O-ring lubricant (supplied) to the O-ring.
 - Reinstall the O-ring in the groove on the trim ring.
- IMPORTANT:** Use the supplied O-ring lubricant to ensure an air-tight seal when installing the lower dome.

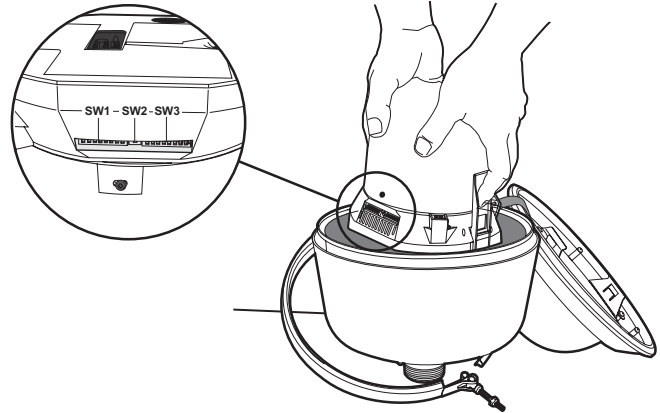


- 3** Attach the back box leash to the lower dome, and let the lower dome hang to the other side of the back box.

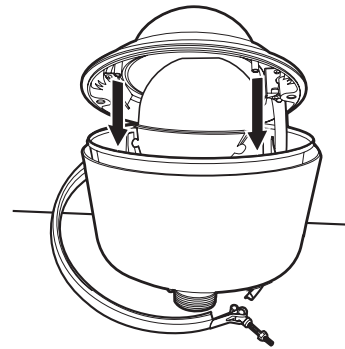
- 4** Install the dome drive:
- Set the DIP switches located on the side of the dome drive. Refer to the labels located on the top of the dome drive or to the *Quick Start Guide* shipped with the dome drive.

NOTE: No DIP switch settings are required for Coaxitron control.

- Line up the blue (A) and red (B) tabs with the blue (A) and red (B) labels.
- Push in on the tabs. Insert one side and then the other side. Continue pushing until both sides of the dome drive click into place.



- 5** Install the lower dome:
- Position the lower dome so that the blower duct inside the back box is between the studs attached to the inside of the lower dome.
 - Install the V-band around the lower dome and then tighten the fastener of the V-band.
 - Test and check the operation of the unit before pressurizing the dome.



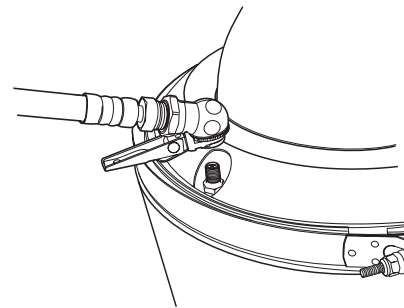
- 6** Pressurize the inside of the dome with nitrogen:
- Remove the cap from the Schrader valve of the dome. Place the air chuck from the charging kit over the Schrader valve of the dome system.

NOTE: You may use your own charging equipment or Pelco's EH8000RKIT recharge kit. If you are using your own equipment, adjust the regulator for an output pressure of 12 psi (83 kPa).

- Open the tank valve of the charging kit. Fill the dome with nitrogen for a **minimum of five minutes** to replace the oxygen inside the dome with nitrogen.
- Remove the air chuck and then replace the Schrader valve cap.
- Refer to the *Operation/Programming* manual for instructions on how to view the current readings for the temperature and pressure. Record the initial temperature and pressure readings of the dome in the space provided below:

Initial Temperature _____

Initial Pressure _____

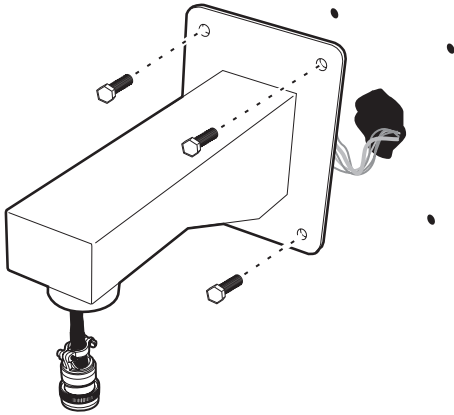


IMPORTANT: Record the initial temperature and pressure readings for future reference.

NOTE: It is normal for changes in temperature to cause dome pressure to rise and fall.

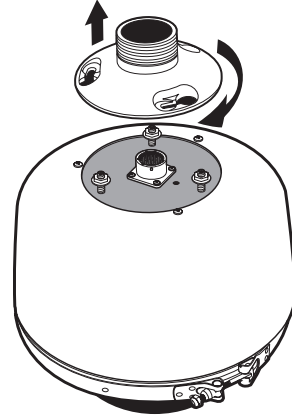
Site Installation

1



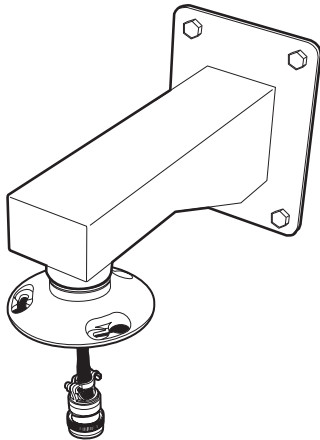
Feed the supplied wiring harness into the front of the mount and out the back of the mount. Connect the wires as required. Refer to Tables A, B, and C for cable and wiring information. Fasten the mount to the mounting surface. Refer to the instructions supplied with the mount.

2



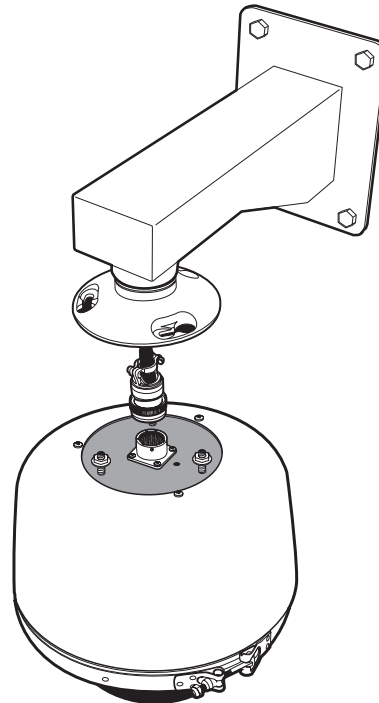
Remove the back box mounting plate: Loosen the nuts on top of the back box, and then turn the mounting plate clockwise and lift.

3



Thread the wiring from the mount through the mounting plate, and then attach the mounting plate to the mount. If outdoors, apply thread compound (provided) to the threads on the mounting plate.

4



Attach the connector of the wire harness to the mating connector located on the top of the back box. Insert the studs and nuts on top of the back box into the mounting plate, turn the back box counterclockwise, and then tighten the three nuts.

Table A. Video Coaxial Cable Requirements

Cable Type	Maximum Distance
RG59/U	750 ft (299 m)
RG6/U	1,000 ft (305 m)
RG11/U	1,500 ft (457 m)

Minimum cable requirements:
 75 ohms impedance
 All-copper center conductor
 All-copper braided shield with 95% braid coverage

Table B. 24 VAC Wiring Distances

Total VA	Wire Gauge			
	20 (0.5 mm ²)	18 (1.0 mm ²)	16 (1.5 mm ²)	16 (2.5 mm ²)
75	37 ft (11 m)	60 ft (18 m)	95 ft (29 m)	153 ft (46 m)

NOTE: These are the recommended maximum distances for 24 VAC applications and are calculated with a 10 percent voltage drop. (Ten percent is generally the maximum allowable voltage drop for AC-powered devices.)

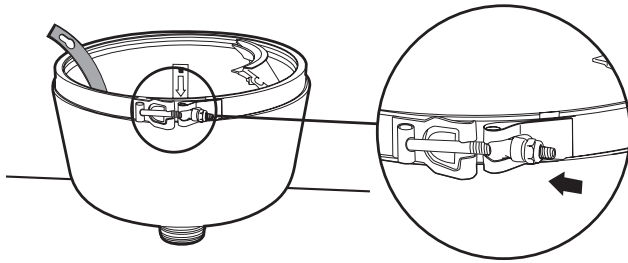
NOTE: Input power for the dome is 24 VAC only. Power consumption is 75 VA per dome.

Use a 24 VAC transformer with a minimum of 100 VA.

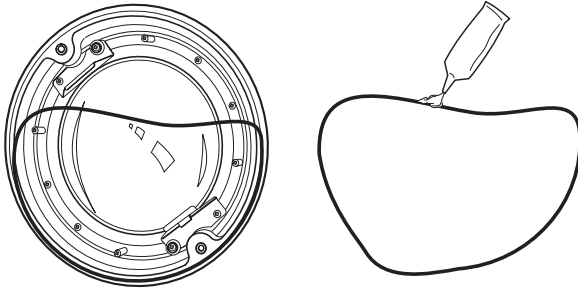
Table C. Configuration of Wire Harness

Pin	Wire Color	Function
9-Conductor Cable		
A	Black	Alarm 1
B	Red	Alarm 2
C	White	Alarm 3
D	Green	Alarm 4
E	Brown	Alarm 5
F	Orange	Alarm 6
G	Yellow	Alarm 7
H	Violet	Ground
–	Blue	Not Used
5-Conductor Cable		
J	Black	Relay N.O. (Aux. 1)
K	Red	Relay N.C. (Aux. 1)
L	Green	Relay Common (Aux. 1)
M	Brown	Ground
N	White	Auxiliary 2
Cat5 Cable		
P	Green	TX+
R	White/Green	TX-
S	Blue	RX-
T	White/Blue	RX-
U	Orange	UTP Video (+)
V	White/Orange	UTP Video (-)
W	Brown	Spare
X	White/Brown	Spare
Coaxial Cable		
Y	Coaxial Core	Video Out
Z	Coaxial Shield	Video Shield
Individual Wires		
a	White	24 VAC (AC HI)
b	Black	24 VAC (AC LO)
c	Green/Yellow	Earth Ground

Preinstalación

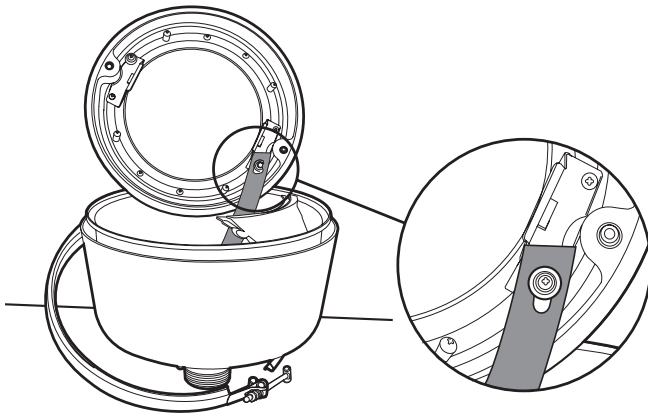


- 1** Afoje la V-band que rodea la caja posterior y deje que cuelgue hacia el lateral.



- 2** Prepare el domo inferior para la instalación:
- a. Quite la junta O-ring del domo inferior.
 - b. Aplique sobre la junta O-ring una pequeña cantidad de lubricante para O-rings (suministrado).
 - c. Vuelva a instalar la junta O-ring en la hendidura del aro de recorte.

IMPORTANTE: Utilice el lubricante para O-rings suministrado para garantizar un sellado hermético al instalar el domo inferior.



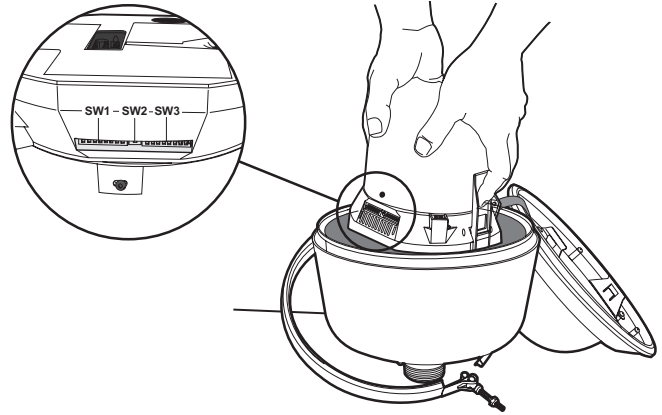
- 3** Acople la correa de la caja posterior al domo inferior, y deje que el domo inferior cuelgue hacia el otro lateral de la caja posterior.

4 Instale la unidad del domo:

- Configure las posiciones de los conmutadores DIP ubicados en el lateral de la unidad del domo. Consulte las etiquetas ubicadas en la parte superior de la unidad del domo, o bien la *Guía de inicio rápido* enviada junto con la unidad del domo.

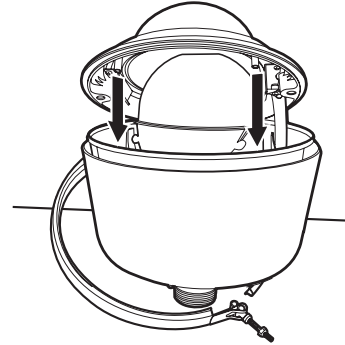
NOTA: No se requiere la configuración de conmutadores DIP para el control de Coaxitron.

- Coloque en línea las fichas azul (A) y roja (B) con las etiquetas azul (A) y roja (B).
- Haga presión sobre las fichas. Primero inserte un lado y después el otro. Continúe oprimiendo hasta que ambos laterales de la unidad del domo se ubiquen en su lugar correcto.



5 Instale el domo inferior:

- Coloque el domo inferior en una posición que posibilite que el conducto del ventilador que se halla dentro de la caja posterior quede entre los pernos montantes ubicados en el interior del domo inferior.
- Instale la V-band alrededor del domo inferior y luego ajuste el tornillo de la V-band.
- Pruebe y verifique el funcionamiento de la unidad antes de presurizar el domo.



6 Presurice el interior del domo con nitrógeno:

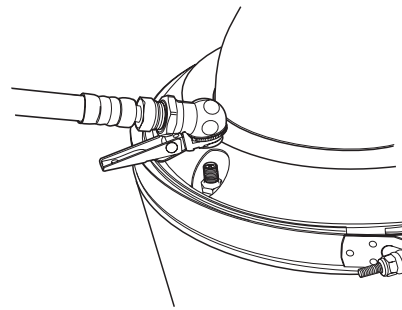
- Quite la tapa de la válvula Schrader del domo. Coloque la boquilla de aire del conjunto de carga sobre la válvula Schrader del sistema del domo.

NOTA: Puede utilizar su propio equipo de carga o el conjunto de recarga EH8000RKIT, de Pelco. Si emplea su propio equipo, ajuste el regulador para una presión de salida de 12 psi (83 kPa).

- Abra la válvula del tanque del conjunto de carga. Llene el domo con nitrógeno durante un **mínimo de cinco minutos** para reemplazar el oxígeno que hay dentro del domo con nitrógeno.
- Quite la boquilla de aire y después reponga la tapa de la válvula Schrader.
- Consulte el manual de *Operación/Programación* para obtener instrucciones sobre cómo visualizar las lecturas actuales de temperatura y presión. Registre las lecturas de temperatura y presión iniciales del domo en el espacio proporcionado a continuación:

Temperatura inicial _____

Presión inicial _____

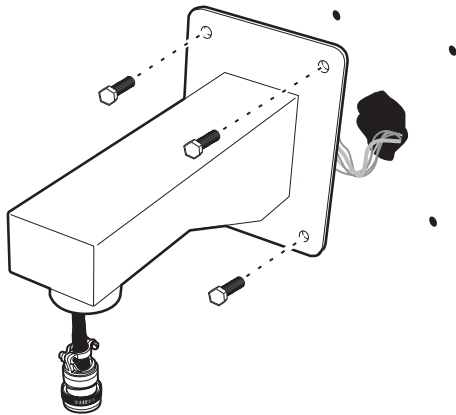


IMPORTANTE: Registre las lecturas de temperatura y presión iniciales para referencia futura.

NOTA: Es normal que los cambios de temperatura provoquen el aumento y la disminución de la presión del domo.

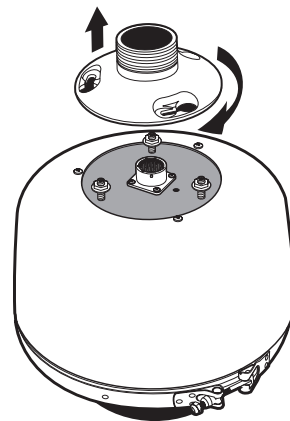
Instalación en la ubicación

1



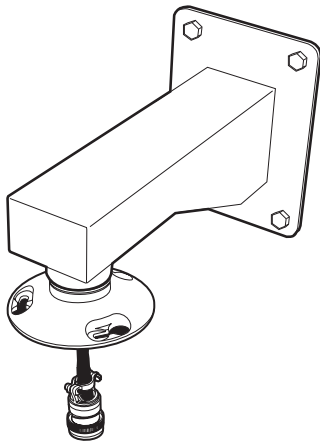
Ponga el arnés de cableado suministrado desde el frente de la montura y desde atrás de la parte posterior de la montura. Conecte los cables según se requiera. Consulte las Tablas A, B y C para obtener información sobre el cableado. Ajuste la montura a la superficie de montaje. Consulte las instrucciones suministradas con la montura.

2



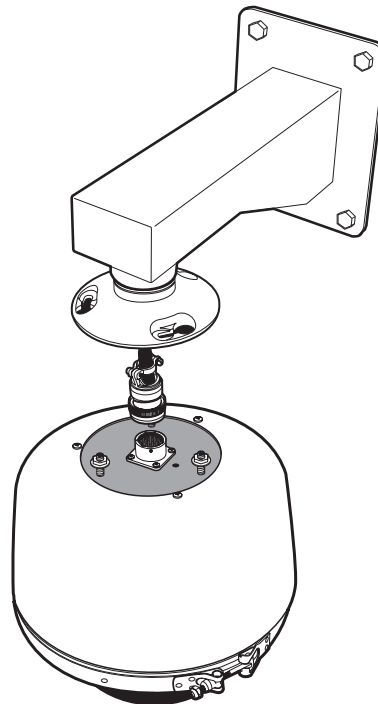
Quite la placa de montaje de la caja posterior: Afloje las tuercas ubicadas sobre la caja posterior, y luego gire la placa de montaje en el sentido de las agujas del reloj y levántela.

3



Enrosque el cable de la montura a través de la placa de montaje, y luego acople la placa de montaje a la montura. Si la ubicación es a la intemperie, colóqueles compuesto para roscas (suministrado) a las roscas de la placa de montaje.

4



Acople el conector del arnés de cableado al conector que le corresponda ubicado sobre la caja posterior. Inserte en la placa de montaje los pernos y tuercas de la parte superior de la caja posterior, gire la caja posterior en el sentido antihorario, y luego ajuste las tres tuercas.

Tabla A. Requerimientos para cables de video coaxiales

Tipo de cable	Distancia máxima
RG59/U	750 pies (229 m)
RG6/U	1.000 pies (305 m)
RG11/U	1.500 pies (457 m)

Requerimientos mínimos para cables:
 75 ohmios de impedancia
 Conductor con núcleo de cobre
 Blindaje entrelazado de cobre con cobertura de entrelazado del 95%

Tabla B. Distancias de cableado de 24 VCA

VA total	Calibre del cable			
	20 (0,5 mm ²)	18 (1,0 mm ²)	16 (1,5 mm ²)	16 (2,5 mm ²)
75	37 pies (11 m)	60 pies (18 m)	95 pies (29 m)	153 pies (46 m)

NOTA: Las siguientes son las distancias máximas recomendadas para las aplicaciones que funcionan a 24 VCA y están calculadas en base a una caída de voltaje del 10 por ciento (El diez por ciento es generalmente la caída máxima de tensión permitida para los dispositivos que funcionan con energía de CA.)

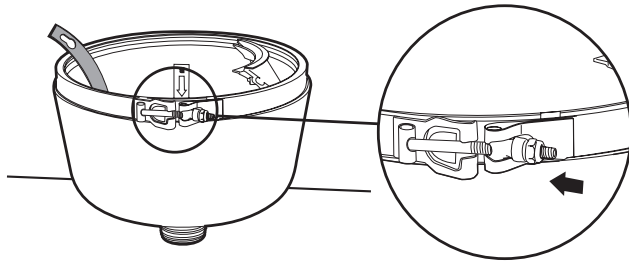
NOTA: La alimentación de entrada del domo es de sólo 24 VCA. El consumo de energía es de 75 VA por domo.

Emplee un transformador de 24 VCA con un mínimo de 100 VA.

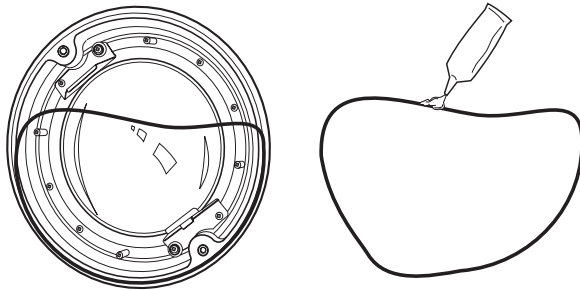
Tabla C. Configuración del arnés de cableado

Patillas	Color de cables	Función
Cable de 9 conductores		
A	Negro	Alarma 1
B	Rojo	Alarma 2
C	Blanco	Alarma 3
D	Verde	Alarma 4
E	Marrón	Alarma 5
F	Anaranjado	Alarma 6
G	Amarillo	Alarma 7
H	Violeta	Tierra
–	Azul	No utilizado
Cable de 5 conductores		
J	Negro	Relé normalmente abierto (Aux. 1)
K	Rojo	Relé normalmente cerrado (Aux. 1)
L	Verde	Común de Relé (Aux. 1)
M	Marrón	Tierra
N	Blanco	Auxiliar 2
Cable de Cat5		
P	Verde	TX+
R	Blanco/Verde	TX-
S	Azul	RX-
T	Blanco/Azul	RX-
U	Anaranjado	Cable UTP de video (+)
V	Blanco/Anaranjado	Cable UTP de video (-)
W	Marrón	Repuesto
X	Blanco/Marrón	Repuesto
Cable coaxial		
Y	Núcleo del coaxial	Salida de video
Z	Blindaje de coaxial	Blindaje de video
Cables individuales		
a	Blanco	CA Alta
b	Negro	CA Baja
c	Verde/Amarillo	Toma a tierra

Pré-instalação

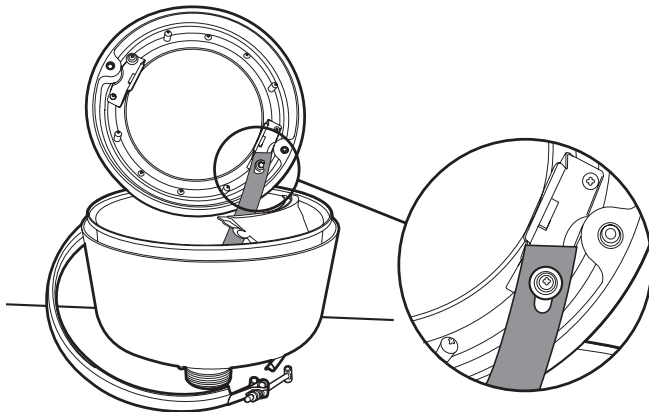


- 1** Solte a banda em V encaixada à back box e deixe-a dependurada para um dos lados.



- 2** Prepare o dome inferior para a instalação:
- a. Remova o O-ring do dome inferior.
 - b. Aplique levemente o lubrificante do O-ring (fornecido) no mesmo.
 - c. Reinstale o O-ring no sulco do anel de arremate.

IMPORTANTE: Use o lubrificante para O-ring fornecido, para garantir uma vedação hermética durante a instalação do dome inferior.



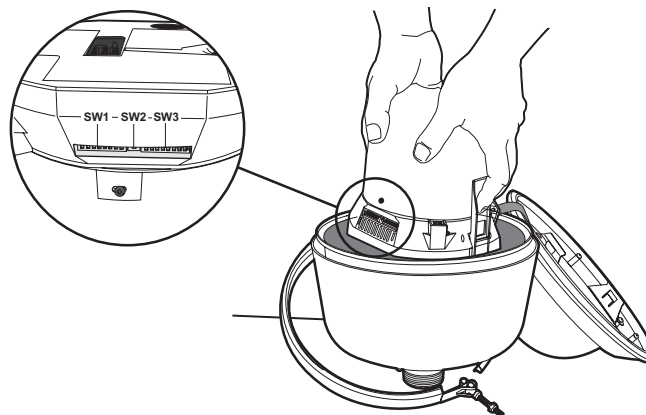
- 3** Encaixe a correia da back box no dome inferior e deixe-o dependurado no lado oposto da back box.

4 Instale o dome drive:

- Ajuste as chaves DIP localizadas na lateral do dome drive. Consulte os rótulos na parte superior do dome drive, ou o *Guia de Início Rápido* fornecido com o dome drive.

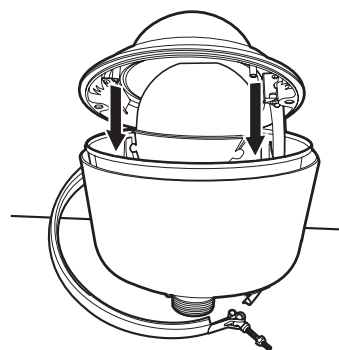
OBSERVAÇÃO: Nenhuma configuração para a chave DIP é necessária para o controle Coaxitron.

- Alinhe as abas azul (A) e vermelha (B) com os rótulos azul (A) e vermelho (B).
- Empurre as abas para dentro. Insira um lado e depois o outro. Continue empurrando, até que ambos os lados do dome drive encaixem em seus lugares.



5 Instale o dome inferior:

- Posicione o dome inferior de forma que o duto da ventoinha, no interior da back box, fique entre os parafusos encaixados à parte interna do dome inferior.
- Instale a banda em V ao redor do dome inferior e então aperte o parafuso da banda em V.
- Teste e verifique o funcionamento da unidade antes de pressurizar o dome.



6 Pressurize o interior do dome com nitrogênio:

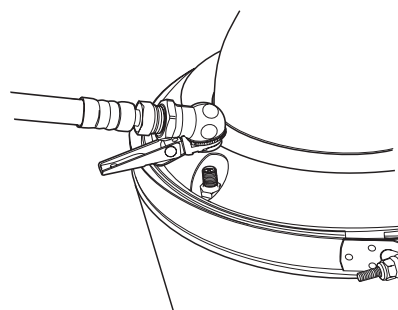
- Remova a tampa da válvula de Schrader do dome. Coloque o mandril de ar, incluído no kit de carga, sobre a válvula de Schrader do sistema de dome.

OBSERVAÇÃO: Você pode usar o seu próprio equipamento de carga ou o kit de recarga EH8000RKIT da Pelco. Se você estiver usando o seu próprio equipamento, ajuste o regulador para uma pressão de saída de 12 psi (83 kPa).

- Abra a válvula do tanque do kit de carga. Encha o dome com nitrogênio durante **mínimo cinco minutos** para substituir o oxigênio do interior do dome por nitrogênio.
- Remova o mandril de ar e então recoloca a tampa da válvula de Schrader.
- Consulte o manual de *Operação/Programação* para obter instruções sobre como visualizar as leituras atuais de temperatura e pressão. Registre no espaço fornecido abaixo as leituras iniciais de temperatura e pressão do dome:

Temperatura inicial _____

Pressão inicial _____

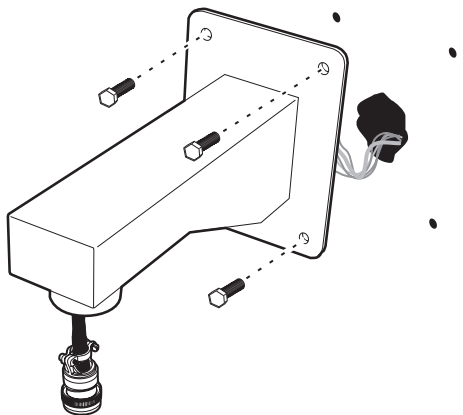


IMPORTANTE: Registre as leituras iniciais de temperatura e pressão para futura referência.

OBSERVAÇÃO: É normal que as mudanças na temperatura causem elevação e queda da pressão do dome.

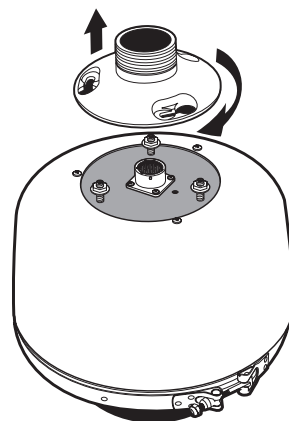
Instalação no local

1



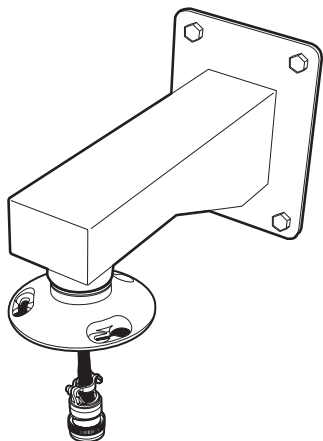
Conecte o módulo de ligação fornecido na entrada da parte frontal do suporte e na saída da parte posterior do suporte. Conecte os cabos conforme necessário. Consulte as Tabelas A, B e C para obter informações sobre os cabos e ligações. Fixe o suporte à superfície de montagem. Consulte as instruções fornecidas com o suporte.

2



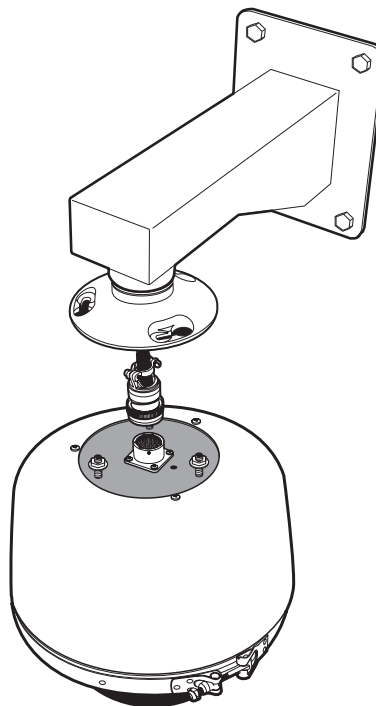
Remova a placa de montagem da back box: solte as porcas da parte superior da back box e então gire a placa de montagem no sentido horário e levante-a.

3



Rosqueie a ligação do suporte através da placa de montagem e então encaixe a placa no suporte. Se for instalar em ambientes externos, aplique o componente da rosca (fornecido) nas roscas da placa de montagem.

4



Encaixe o conector do módulo de ligação no conector correspondente, localizado no topo da back box. Insira os parafusos e porcas através da parte superior da back box até a placa de montagem e então gire a back box no sentido anti-horário e aperte as três porcas.

Tabela A. Requisitos do cabo coaxial de vídeo

Tipo de cabo	Distância máxima
RG59/U	750 pés (299 m)
RG6/U	1.000 pés (305 m)
RG11/U	1.500 pés (457 m)

Requisitos mínimos por cabo:
 75 ohms de impedância
 Condutor central totalmente de cobre
 Malha de blindagem totalmente de cobre, com 95% de cobertura

Tabela B. Distâncias de fiação de 24 VCA

Bitola do cabo				
Total VA	20 (0,5 mm ²)	18 (1,0 mm ²)	16 (1,5 mm ²)	16 (2,5 mm ²)
75	37 pés (11 m)	60 pés (18 m)	95 pés (29 m)	153 pés (46 m)

OBSERVAÇÃO: Estas são as distâncias máximas recomendadas para aplicações em 24 VCA, e estão calculadas com uma queda de tensão de 10%. (10-% é geralmente o máximo permitido de queda de tensão para dispositivos alimentados por CA.)

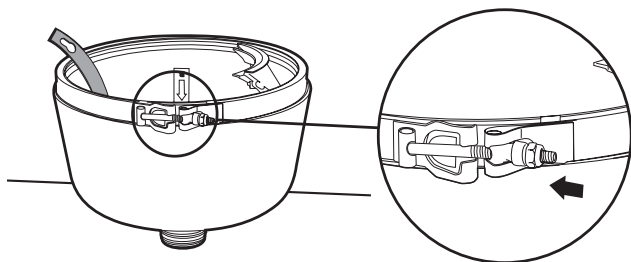
OBSERVAÇÃO: A entrada de força para o dome é somente de 24 VCA. O consumo de energia é de 75 VA por dome.

Use um transformador de 24 VCA com um mínimo de 100 VA.

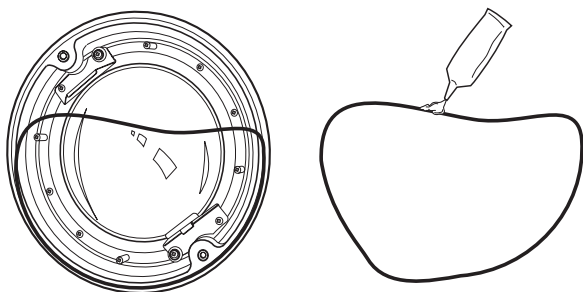
Tabela C. Configuração do módulo de ligação

Pino	Cor do cabo	Função
Cabo de 9 condutores		
A	Preto	Alarme 1
B	Vermelho	Alarme 2
C	Branco	Alarme 3
D	Verde	Alarme 4
E	Marrom	Alarme 5
F	Laranja	Alarme 6
G	Amarelo	Alarme 7
H	Violeta	Terra
–	Azul	Não usado
Cabo de 5 condutores		
J	Preto	Relé N. A. (Aux. 1)
K	Vermelho	Relé N. F. (Aux. 1)
L	Verde	Relé comum (Aux. 1)
M	Marrom	Terra
N	Branco	Auxiliar 2
Cabo Cat5		
P	Verde	TX+
R	Branco/verde	TX-
S	Azul	RX-
T	Branco/azul	RX-
U	Laranja	Vídeo UTP (+)
V	Branco/laranja	Vídeo UTP (-)
W	Marrom	Sobressalente
X	Branco/marrom	Sobressalente
Cabo coaxial		
Y	Núcleo coaxial	Saída de vídeo
Z	Blindagem coaxial	Blindagem de vídeo
Cabos individuais		
a	Branco	CA Alta
b	Preto	CA Baixa
c	Verde/amarelo	Terra

Pre-installazione

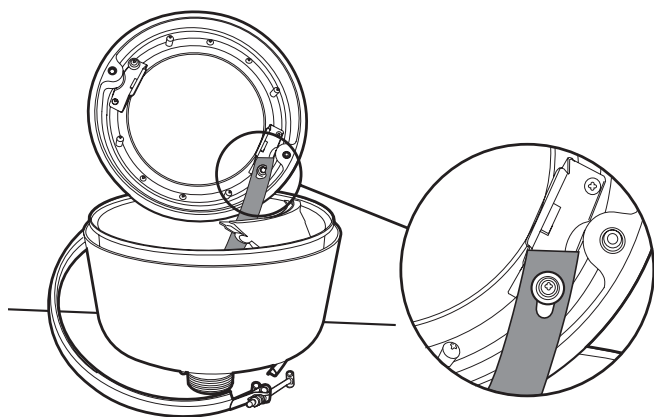


- 1** Allentare la striscia a V fissata al contenitore e lasciare che resti appesa di lato.



- 2** Preparare il dome inferiore per l'installazione:
- a. Togliere l'O-ring dal dome inferiore.
 - b. Applicare un leggero strato di lubrificante (in dotazione) all'O-ring.
 - c. Rimontare l'O-ring nella scanalatura sull'anello decorativo.

IMPORTANTE: usare il lubrificante per O-ring in dotazione per garantire una buona tenuta durante l'installazione del dome inferiore.



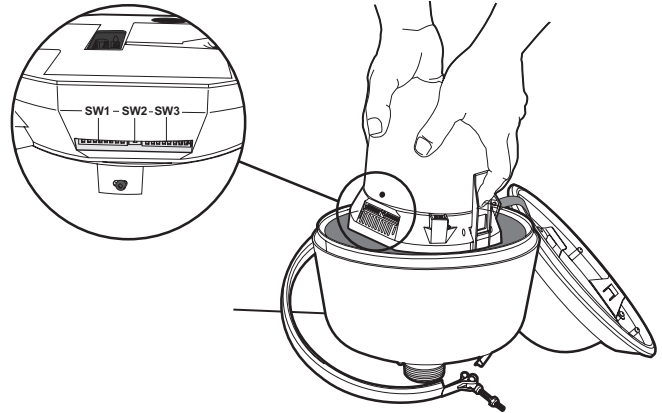
- 3** Fissare la cinghia del contenitore al dome inferiore, e lasciare che questo resti appeso sull'altro lato del contenitore.

4 Installare l'unità dome:

- Impostare gli interruttori DIP situati di lato all'unità dome. Consultare le etichette situate sulla sommità dell'unità dome, oppure la *Guida di consultazione rapida* in dotazione all'unità stessa.

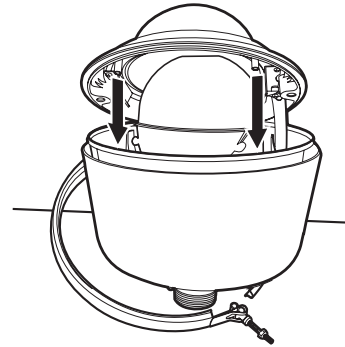
NOTA: per il controllo Coaxitron non occorrono interruttori DIP.

- Allineare le linguette blu (A) e rossa (B) con le etichette blu (A) e rossa (B).
- Fare pressione sulle linguette. Inserire un lato e quindi l'altro. Continuare a fare pressione su entrambi i lati dell'unità dome fin quando non scatta in posizione.



5 Installare il dome inferiore:

- Posizionare il dome inferiore di modo che il condotto del ventilatore all'interno del contenitore venga a trovarsi tra le viti fissate all'interno del dome inferiore.
- Installare la striscia a V intorno al dome inferiore e serrare quindi il fissaggio della striscia.
- Provare e controllare il funzionamento dell'unità prima di pressurizzare il dome.



6 Pressurizzare l'interno del dome con azoto:

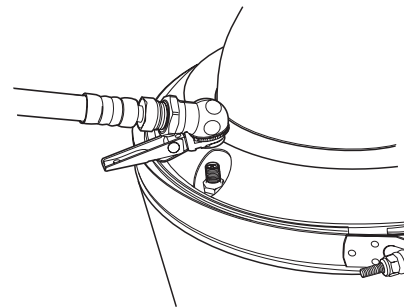
- Togliere il cappuccio dalla valvola Schrader del dome. Spostare il mandrino pneumatico dal kit di ricarica sopra la valvola Schrader del dome.

NOTA: è possibile utilizzare la propria apparecchiatura di ricarica, oppure il kit Pelco EH8000RKIT. Se si utilizza la propria apparecchiatura, portare il regolatore su una pressione di uscita di 12 psi (83 kPa).

- Aprire la valvola del serbatoio del kit di ricarica. Riempire il dome di azoto per un **minimo di cinque minuti** per sostituire completamente l'ossigeno all'interno del dome con azoto.
- Togliere il mandrino pneumatico e rimettere quindi il cappuccio della valvola Schrader.
- Consultare il manuale *d'USO E PROGRAMMAZIONE* per istruzioni su come visualizzare le letture correnti per la temperatura e la pressione. Registrare nello spazio che segue le letture iniziali di temperatura e pressione del dome:

Temperatura iniziale _____

Pressione iniziale _____

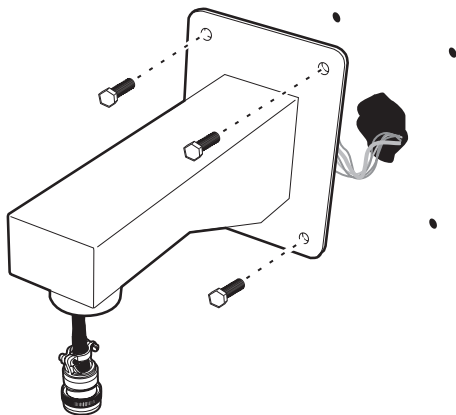


IMPORTANTE: registrare le letture iniziali di temperatura e pressione per riferimento futuro.

NOTA: è normale che dei cambiamenti di temperatura portino all'aumento o alla riduzione della pressione del dome.

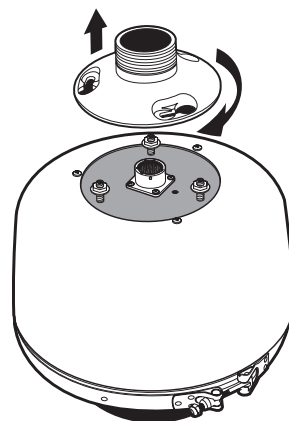
Installazione in loco

1



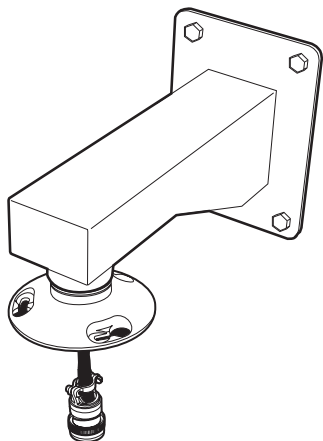
Far passare il cablaggio in dotazione nella parte anteriore della staffa, facendolo uscire dalla parte posteriore. Collegare i fili secondo necessità. Consultare le Tabelle A, B e C per informazioni sui cavi. Fissare la staffa alla superficie di montaggio. Consultare le istruzioni in dotazione alla staffa.

2



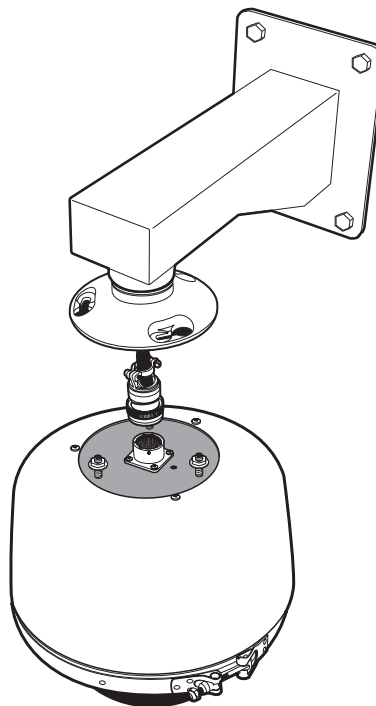
Togliere la piastra di montaggio del contenitore: allentare i dadi sulla sommità del contenitore e ruotare quindi la piastra di montaggio in senso orario e sollevarla.

3



Infilare il cablaggio dalla staffa attraverso la piastra di montaggio e fissare quindi la piastra di montaggio alla staffa. Per applicazioni esterne, applicare del composto (in dotazione) ai filetti della piastra di montaggio.

4



Fissare il connettore di cablaggio a quello corrispondente situato sulla sommità del contenitore. Inserire le viti ed i dadi sulla sommità del contenitore nella piastra di montaggio, ruotare il contenitore in senso antiorario e quindi serrare i tre dadi.

Tabella A. Requisiti del cavo video coassiale

Tipo di cavo	Lunghezza massima
RG59/U	750 ft (299 m)
RG6/U	1.000 ft (305 m)
RG11/U	1.500 ft (457 m)

Requisiti minimi del cavo:
 Impedenza 75 ohm
 Conduttore centrale interamente in rame
 Schermatura intrecciata in rame con copertura del 95%

Tabella B. Distanze per il cablaggio da 24 V c.a.

Misura filo				
VA in totale	20 (0,5 mm ²)	18 (1,0 mm ²)	16 (1,5 mm ²)	16 (2,5 mm ²)
75	37 ft (11 m)	60 ft (18 m)	95 ft (29 m)	153 ft (46 m)

NOTA: i dati seguenti indicano le distanze di collegamento massime per applicazioni a 24 V c.a. e sono calcolate con una caduta di tensione del 10% (10% è di solito la caduta di tensione massima consentita per dispositivi alimentati in c.a.).

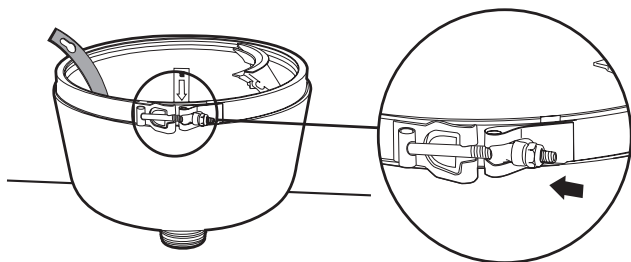
NOTA: l'alimentazione di ingresso per il dome è solo di 24 V c.a. Il consumo di corrente è di 75 VA per dome.

Usare un trasformatore da 24 V c.a. con un minimo di 100 VA.

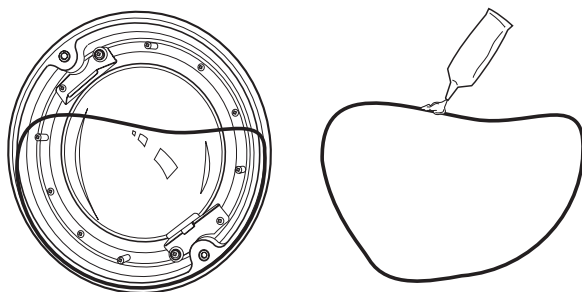
Tabella C. Configurazione del cablaggio

Pin	Colore filo	Funzione
Cavo a 9 conduttori		
A	Nero	Allarme 1
B	Rosso	Allarme 2
C	Bianco	Allarme 3
D	Verde	Allarme 4
E	Marrone	Allarme 5
F	Arancione	Allarme 6
G	Giallo	Allarme 7
H	Viola	Messa a terra
-	Blu	Non utilizzato
Cavo a 5 conduttori		
J	Nero	Relè normalmente aperto (ausil. 1)
K	Rosso	Relè normalmente chiuso (ausil. 1)
L	Verde	Relè comune (ausil. 1)
M	Marrone	Messa a terra
N	Bianco	Ausiliario 2
Cavo categoria 5		
P	Verde	TX+
R	Bianco/Verde	TX-
S	Blu	RX-
T	Bianco/Blu	RX-
U	Arancione	Video UTP (+)
V	Bianco/Arancione	Video UTP (-)
W	Marrone	Ricambio
X	Bianco/Marrone	Ricambio
Cavo coassiale		
Y	Nucleo coassiale	Uscita video
Z	Schermo coassiale	Schermo video
Fili singoli		
a	Bianco	c.a. alta tensione
b	Nero	c.a. bassa tensione
c	Verde/Giallo	Messa a terra

Pré-installation

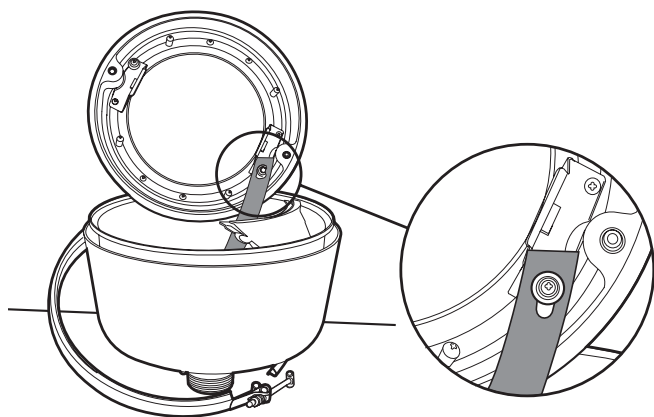


- 1** Détachez la bande en V attachée à l'embase et laissez-la pendre sur le côté.



- 2** Préparez le dôme inférieur pour l'installation :
- a. Retirez le joint torique du dôme inférieur.
 - b. Appliquez une mince couche de lubrifiant pour joint torique (fourni) sur le joint torique.
 - c. Réinstallez le joint torique dans la cannelure de l'anneau de garniture.

IMPORTANT : Utilisez le lubrifiant pour joint torique fourni avant de réaliser un joint hermétique lors de l'installation du dôme inférieur.



- 3** Fixez l'attache de l'embase sur le dôme inférieur, et laissez celui-ci pendre de l'autre côté de l'embase.

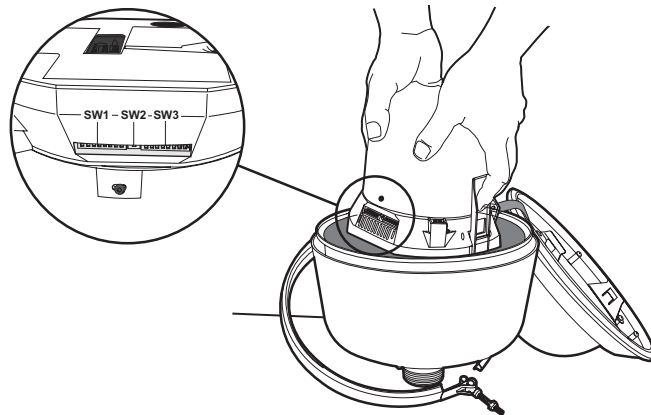
4

Installez la commande de dôme :

- Réglez les commutateurs DIP situés sur le côté de la commande de dôme. Reportez-vous aux étiquettes situées en haut de la commande de dôme ou au *guide de démarrage rapide* joint à la commande de dôme.

REMARQUE : Aucun réglage de commutateur DIP n'est nécessaire pour le contrôle Coaxitron.

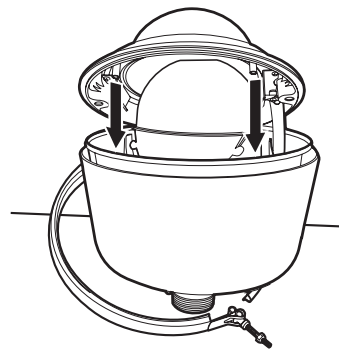
- Alignez les languettes bleue (A) et rouge (B) sur les étiquettes bleue (A) et rouge (B).
- Poussez sur les languettes. Insérez un côté, puis l'autre. Continuez à pousser jusqu'à ce que les deux côtés de la commande de dôme se mettent en place à l'aide d'un clic.



5

Installez le dôme inférieur :

- Placez le dôme inférieur de manière à ce que la gaine de ventilateur située à l'intérieur de l'embase soit située entre les goujons fixés à l'intérieur du dôme inférieur.
- Installez la bande en V autour du dôme inférieur, puis serrez l'attache de la bande en V.
- Testez et vérifiez le fonctionnement de l'unité avant de pressuriser le dôme.



6

Pressurisez l'intérieur du dôme avec de l'azote :

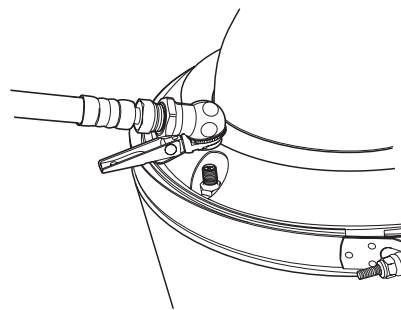
- Retirez le capuchon de la vanne Schrader du dôme. Placez le mandrin pneumatique du kit de charge sur la vanne Schrader du système de dôme.

REMARQUE : Vous pouvez utiliser vos propres équipements de charge ou le kit de recharge EH8000RKIT Pelco. Si vous utilisez vos propres équipements, réglez le régulateur sur une pression de sortie de 12 psi (83 kPa).

- Ouvrez la vanne du réservoir du kit de charge. Remplissez le dôme avec de l'azote pendant **au moins cinq minutes** afin de remplacer l'oxygène situé à l'intérieur de celui-ci par de l'azote.
- Retirez le mandrin pneumatique, puis remettez le capuchon de la vanne Schrader en place.
- Reportez-vous au manuel *d'UTILISATION/PROGRAMMATION* pour les instructions d'affichage des mesures courantes de température et de pression. Notez les mesures de la température et de la pression initiales du dôme dans l'espace ménagé ci-dessous :

Température initiale _____

Pression initiale _____

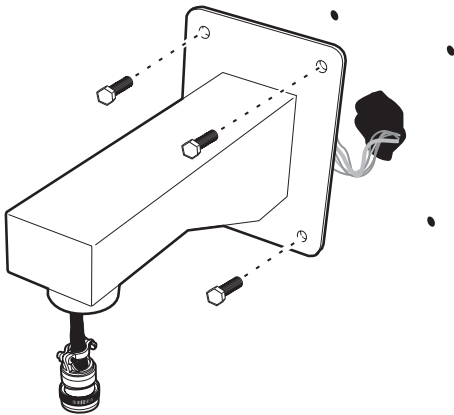


IMPORTANT : Notez les mesures de la température et de la pression initiales pour future référence.

REMARQUE : Il est normal que des changements de température entraîne l'augmentation ou la diminution de la pression du dôme.

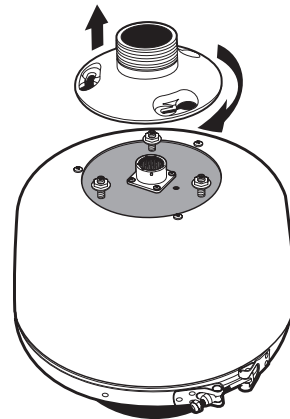
Installation sur place

1



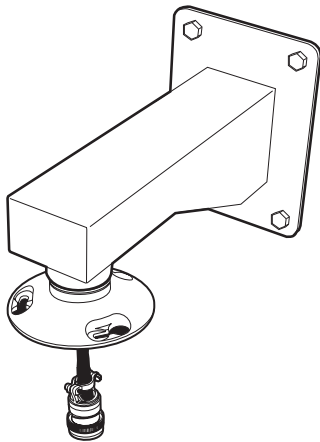
Faites passer le faisceau de câbles fourni par l'avant de la fixation et faites-le sortir par l'arrière de celle-ci. Connectez les fils selon le nécessaire. Reportez-vous aux tableaux A, B et C pour les câbles et les fils. Attachez la fixation sur la surface de fixation. Reportez-vous aux instructions fournies avec la fixation.

2



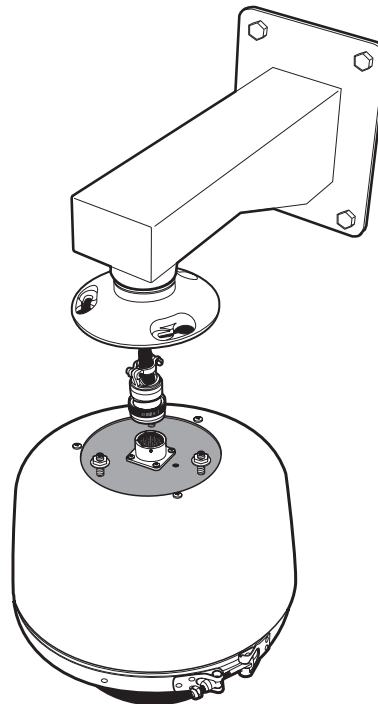
Retirez la plaque de fixation de l'embase : desserrez les écrous situés en haut de l'embase, puis tournez la plaque de fixation dans le sens des aiguilles d'une montre et soulevez-la.

3



Enfilez le câblage de la fixation dans la plaque de fixation, puis attachez la plaque de fixation sur la fixation. Si l'installation s'effectue à l'extérieur, appliquez le composé pour filetage (fourni) sur le filetage de la plaque de fixation.

4



Fixez le connecteur du faisceau de câbles au connecteur apparié situé en haut de l'embase. Insérez les goujons et les écrous situés en haut de l'embase dans la plaque de fixation, tournez l'embase dans le sens inverse des aiguilles d'une montre, puis serrez les trois écrous.

Tableau A. Critères pour les câbles coaxiaux vidéo

Type de câble	Distance maximum
RG59/U	750 pieds (299 m)
RG6/U	1 000 pieds (305 m)
RG11/U	1 500 pieds (457 m)

Critères minimums requis pour les câbles :

Impédance 75 ohms

Conducteur central entièrement en cuivre

Écran entièrement en cuivre tressé avec 95 % de couverture du cuivre tressé

Tableau B. Longueurs de câblage, 24 Vca

Calibre du câble				
Total (vA)	20 (0,5 mm ²)	18 (1,0 mm ²)	16 (1,5 mm ²)	16 (2,5 mm ²)
75	37 pieds (11 m)	60 pieds (18 m)	95 pieds (29 m)	153 pieds (46 m)

REMARQUE : Ces valeurs sont les distances maximales recommandées pour les applications 24 Vca ; elles sont calculées avec une chute de tension de 10 %. (Une chute de tension de 10 pour-cent est généralement la valeur maximale autorisée pour les dispositifs alimentés en courant alternatif.)

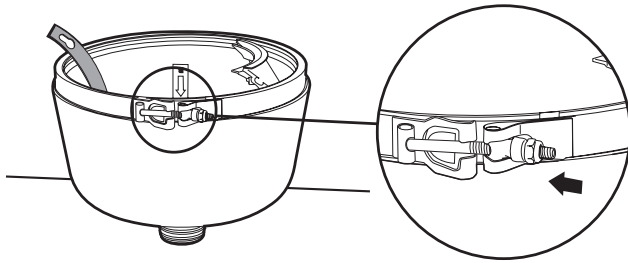
REMARQUE : L'alimentation du dôme est de 24 Vca uniquement. La consommation est de 75 vA par dôme.

Utilisez un transformateur de 24 Vca avec au moins 100 vA.

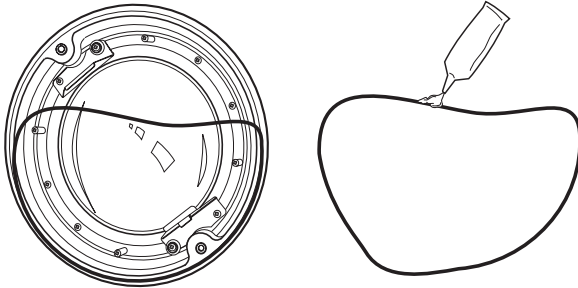
Tableau C. Configuration du faisceau de câbles

Broche	Couleur du fil	Fonction
Câble à 9 conducteurs		
A	Noir	Alarme 1
B	Rouge	Alarme 2
C	Blanc	Alarme 3
D	Vert	Alarme 4
E	Marron	Alarme 5
F	Orange	Alarme 6
G	Jaune	Alarme 7
H	Violet	Mise à la terre
–	Bleu	Pas utilisé
Câble à 5 conducteurs		
J	Noir	Relais N.O. (aux. 1)
K	Rouge	Relais N.F. (aux. 1)
L	Vert	Relais commun (aux. 1)
M	Marron	Mise à la terre
N	Blanc	Auxiliaire 2
Câble catégorie 5		
P	Vert	TX+
R	Blanc/Vert	TX-
S	Bleu	RX-
T	Blanc/Bleu	RX-
U	Orange	Vidéo UTP (+)
V	Blanc/Orange	Vidéo UTP (-)
W	Marron	Réserve
X	Blanc/Marron	Réserve
Câble coaxial		
Y	Centre coaxial	Sortie vidéo
Z	Écran coaxial	Écran vidéo
Fils individuels		
a	Blanc	CA élevé
b	Noir	CA faible
c	Vert/Jaune	Mise à la terre

Vorinstallation

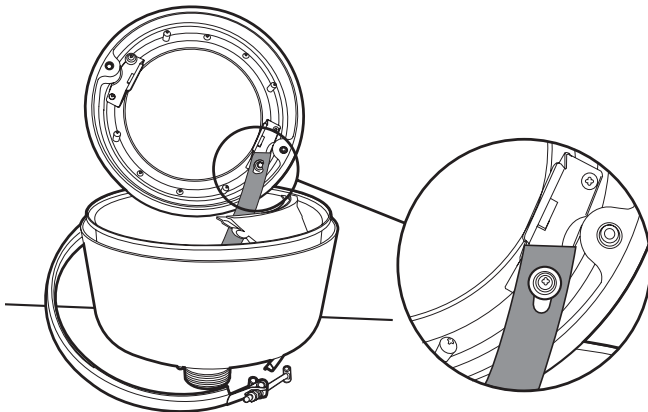


- 1** Lösen Sie das an der Back-Box befestigte V-Band, und lassen Sie es seitlich herunterhängen.



- 2** Bereiten Sie den unteren Dome zur Installation vor:
- Entfernen Sie den O-Ring vom unteren Dome.
 - Tragen Sie etwas Dichtungsschmiermittel (im Lieferumfang enthalten) auf den O-Ring auf.
 - Geben Sie den O-Ring dann wieder in die Rille auf der Fassung.

WICHTIG: Verwenden Sie das mitgelieferte Dichtungsschmiermittel, damit der untere Dome bei der Installation luftdicht abgedichtet wird.



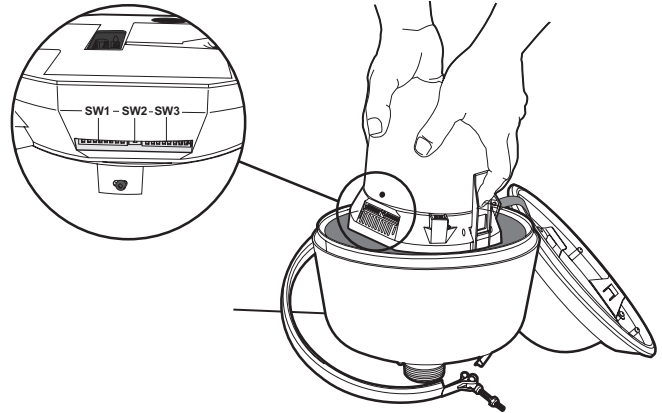
- 3** Befestigen Sie die Leine der Back-Box am unteren Dome, und lassen Sie den unteren Dome zur anderen Seite der Back-Box hängen.

4 Installieren Sie den Dome-Antrieb:

- Stellen Sie die DIP-Schalter seitlich am Dome-Antrieb ein (siehe Etikette auf der Oberseite des Dome-Antriebs oder *Kurzanleitung*, die im Lieferumfang enthalten ist).

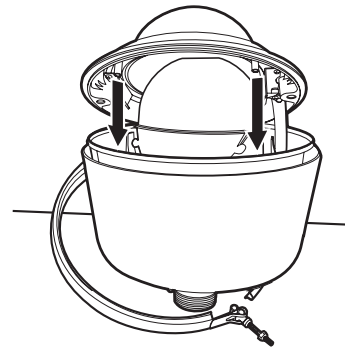
HINWEIS: Für die Coaxitron-Steuerung müssen keine DIP-Schaltereinstellungen vorgenommen werden.

- Richten Sie die blauen (A) und roten (B) Laschen mit den blauen (A) und roten (B) Etiketten aus.
- Drücken Sie die Laschen nach innen. Schieben Sie zuerst eine Seite ein, dann die andere. Drücken Sie weiter, bis beide Seiten des Dome-Antriebs einrasten.



5 Installieren Sie den unteren Dome:

- Positionieren Sie den unteren Dome so, dass sich die Gebläsedurchführung in der Back-Box zwischen den Stiften im unteren Dome befindet.
- Bringen Sie das V-Band am unteren Dome an, und schließen Sie den Verschluss des V-Bands.
- Überprüfen Sie, ob das Gerät richtig funktioniert, bevor Sie den Dome unter Überdruck setzen.



6 Setzen Sie den Dome mit Stickstoff unter Überdruck:

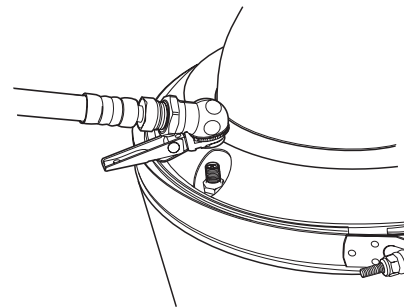
- Nehmen Sie die Kappe vom Schrader-Ventil des Domes. Geben Sie den Pressluftspanner des Ladegeräts auf das Schrader-Ventil des Dome-Systems.

HINWEIS: Sie können Ihr eigenes Ladegerät oder das Ladegerät EH8000RKIT von Pelco verwenden. Wenn Sie Ihr eigenes Ladegerät verwenden, stellen Sie den Abgabedruck auf 12 psi (83 kPa) ein.

- Öffnen Sie das Tankventil des Ladegeräts. Füllen Sie den Dome **mindestens 5 Minuten lang** mit Stickstoff, um den Sauerstoff im Dome durch Stickstoff zu ersetzen.
- Nehmen Sie den Pressluftspanner ab, und bringen Sie die Kappe des Schrader-Ventils wieder an.
- Anleitungen zum Ablesen der Temperatur und des Drucks finden Sie im Handbuch *BEDIENUNG/PROGRAMMIERUNG*. Notieren Sie die Anfangstemperatur und den Anfangsdruck im Dome nachstehend:

Anfangstemperatur _____

Anfangsdruck _____

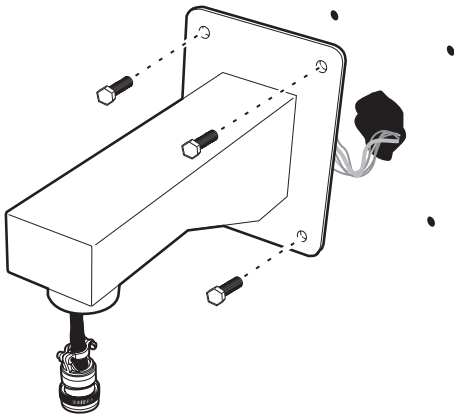


WICHTIG: Die Anfangstemperatur und der Anfangsdruck können später als Referenzwert verwendet werden.

HINWEIS: Temperaturänderungen können einen Druckerhöhung bzw. -abfall im Dome verursachen.

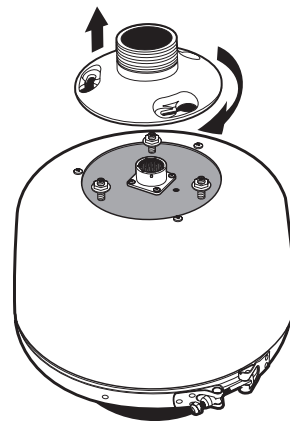
Installation vor Ort

1



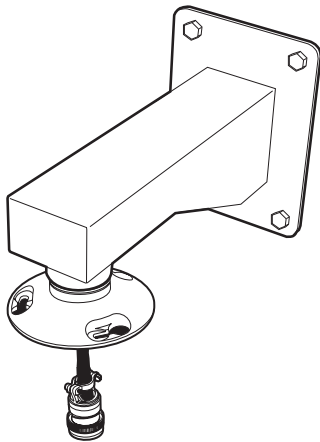
Schieben Sie den mitgelieferten Kabelsatz vorne in die Halterung und hinten aus der Halterung. Schließen Sie die Kabel an. In den Tabellen A, B und C finden Sie Verkabelungsinformationen. Bringen Sie die Halterung auf der Montageoberfläche an. Lesen Sie hierzu die der Halterung beiliegenden Anweisungen.

2



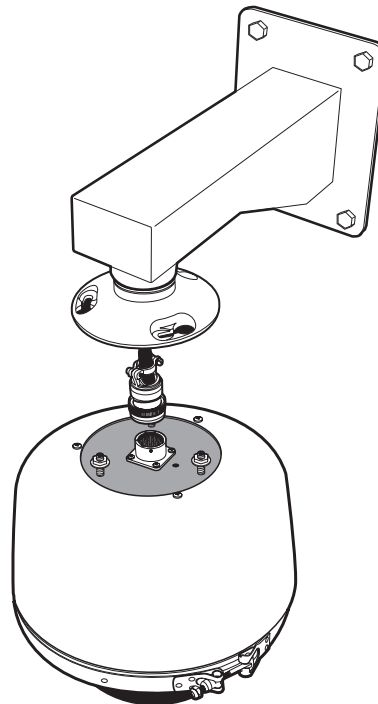
Nehmen Sie die Montageplatte der Back-Box ab: Lösen Sie die Muttern an der Oberseite der Back-Box. Drehen Sie die Montageplatte dann im Uhrzeigersinn, und heben Sie sie an.

3



Ziehen Sie die Kabel von der Halterung durch die Montageplatte, und befestigen Sie die Montageplatte an der Halterung. Für den Außeneinsatz schmieren Sie die Gewinde der Montageplatte mit dem im Lieferumfang enthaltenen Gewindefett ein.

4



Schließen Sie den Anschluss des Kabelsatzes an den entsprechenden Anschluss an der Oberseite der Back-Box an. Legen Sie die Schrauben und Muttern an der Oberseite der Back-Box in die Montageplatte ein, drehen Sie die Back-Box gegen den Uhrzeigersinn, und ziehen Sie die drei Muttern fest.

Tabelle A. Anforderungen bzgl. Koaxial-Videokebel

Kabeltyp	Maximale Entfernung
RG59/U	750 Fuß (299 m)
RG6/U	1.000 Fuß (305 m)
RG11/U	1.500 Fuß (457 m)

Minimale Kabelanforderungen:
 Impedanz 75 Ohm
 Mittelleiter ganz aus Kupfer
 Geflochtene Abschirmung, Vollkupfer mit 95 %
 Abschirmungsabdeckung

Tabelle B. 24 V WS - Verkabelungsdistanz

Drahtstärke				
VA	20	18	16	16
insgesamt	(0,5 mm ²)	(1,0 mm ²)	(1,5 mm ²)	(2,5 mm ²)
75	37 Fuß (11 m)	60 Fuß (18 m)	95 Fuß (29 m)	153 Fuß (46 m)

HINWEIS: Dies sind die empfohlenen maximalen Entfernungen für 24-V-WS-Anwendungen, wobei ein zehnpromtender Spannungsabfall einberechnet ist. (10 Prozent ist im Normalfall der maximal zulässige Spannungsabfall für wechselstrombetriebene Geräte.)

HINWEIS: Die Eingangsleistung für den Dome beträgt nur 24 V WS. Der Stromverbrauch beträgt 75 VA pro Dome.

Verwenden Sie einen 24-V-WS-Transformator mit mindestens 100 VA.

Tabelle C. Kabelsatzkonfiguration

Stift	Drahtfarbe	Funktion
9-Leiter-Kabel		
A	Schwarz	Alarm 1
B	Rot	Alarm 2
C	Weiß	Alarm 3
D	Grün	Alarm 4
E	Braun	Alarm 5
F	Orange	Alarm 6
G	Gelb	Alarm 7
H	Violett	Erde
–	Blau	Nicht verwendet
5-Leiter-Kabel		
J	Schwarz	Relaisschließer (Hilfskontakt 1)
K	Rot	Relaisöffner (Hilfskontakt 1)
L	Grün	Relaisleiter (Hilfskontakt 1)
M	Braun	Erde
N	Weiß	Hilfskontakt 2
Cat5-Kabel		
P	Grün	TX+
R	Weiß/grün	TX-
S	Blau	RX-
T	Weiß/blau	RX-
U	Orange	UTP-Video (+)
V	Weiß/orange	UTP-Video (-)
W	Braun	Ersatz
X	Weiß/braun	Ersatz
Koaxialkabel		
Y	Koaxialkern	Videoausgang
Z	Koaxialabschirmung	Videoabschirmung
Einzelne Kabel		
a	Weiß	Spannungsführend
b	Schwarz	Nullleiter
c	Grün/gelb	Erdung



Worldwide Headquarters
3500 Pelco Way
Clovis, California 93612 USA

USA & Canada
Tel: 800/289-9100
Fax: 800/289-9150

International
Tel: 1-559/292-1981
Fax: 1-559/348-1120

www.pelco.com

ISO9001

United States | Canada | United Kingdom | The Netherlands | Singapore | Spain | Scandinavia | France | Middle East